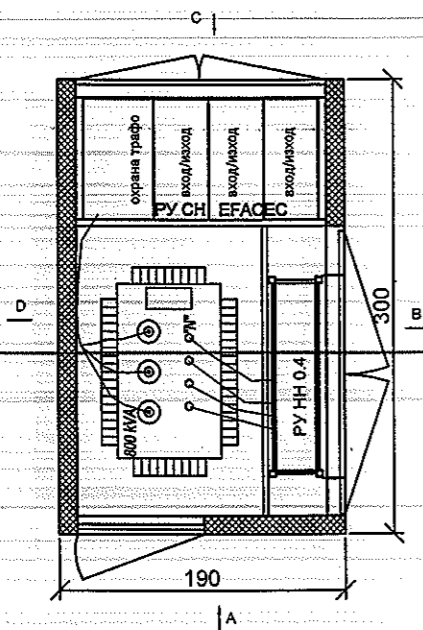
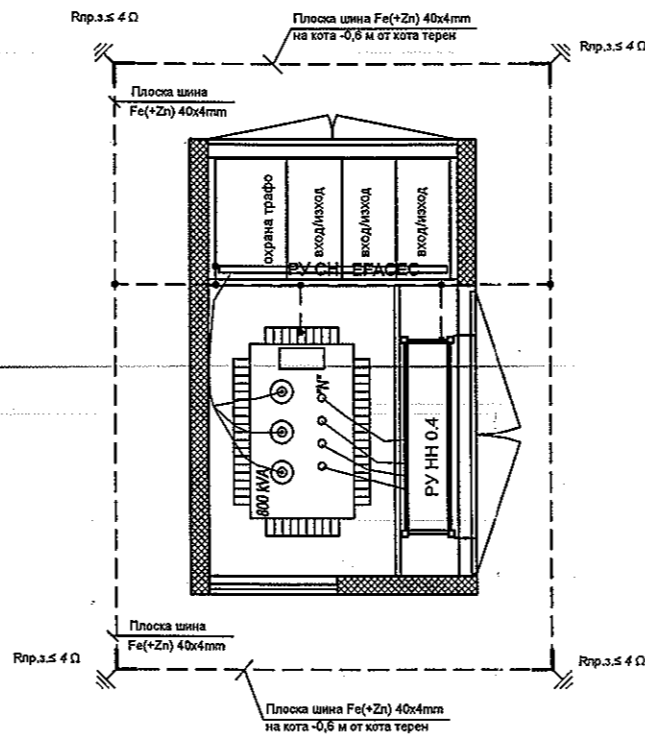


Приложение № 1
CTRS 20/800/3, външ.обсл., „ЕН ДЖИ ТЕХНОЛОДЖИ“ ООД, Република България

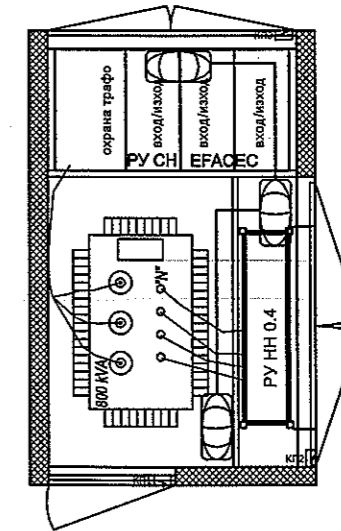
КОМПАНОВКА



ЗАЗЕМЛЕНИЕ



ОСВЕТЛЕНИЕ

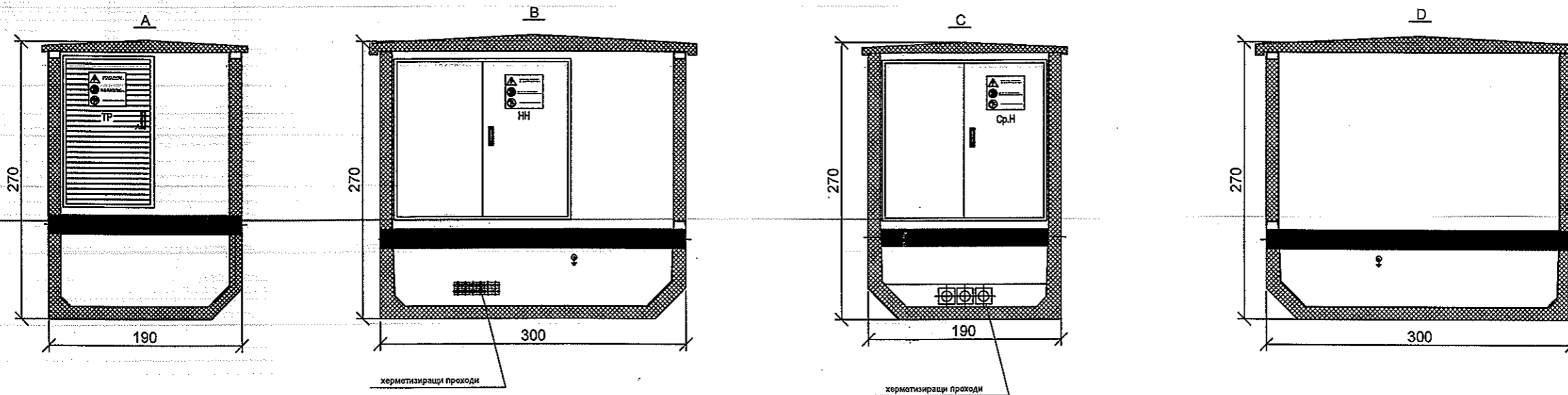


ЗАБЕЛЕЖКИ:

- Общото тегло на БКТП без трансформатор е 9,8т.
- Всички външни стени са с дебелина от 12 см.

GSM: 0884/00-55-79 0884/00-55-78 e-mail: office@ngtechnology.org			
Чертеж:	БКТП тип TS1 20/800kVA/3		
Част:	Електротехническа	Фаза: ТП	
Длъжност	Име, фамилия	Полпис	Мащаб: 1:50
Начертал	Г. Стойчев		Дата: 01.2016
Този чертеж е наша собственост и не може да бъде размножаван без наше съгласие.			

ПОГЛЕДИ

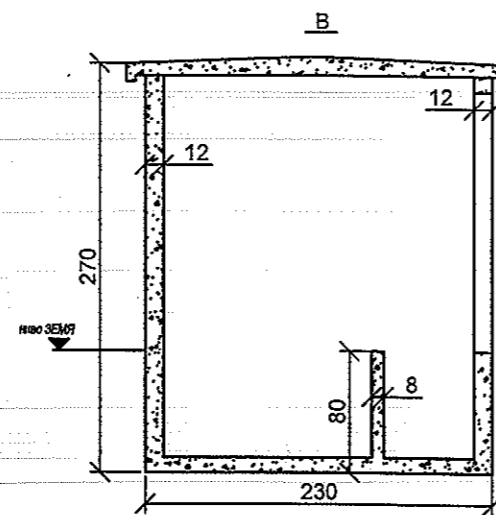
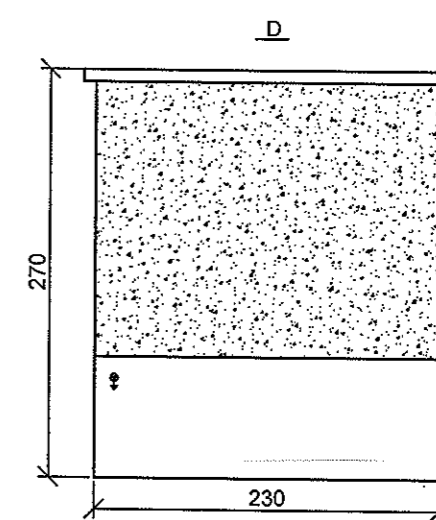
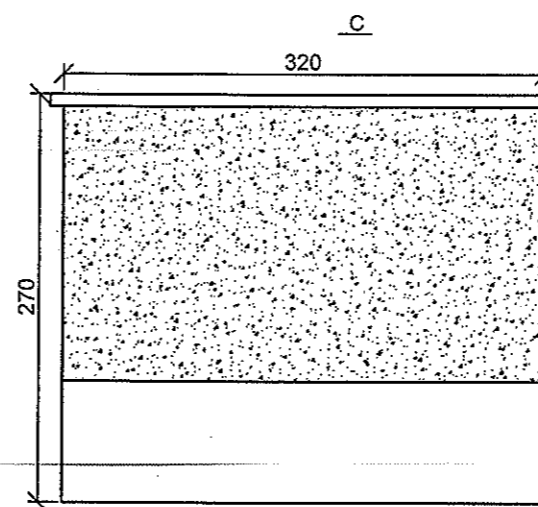
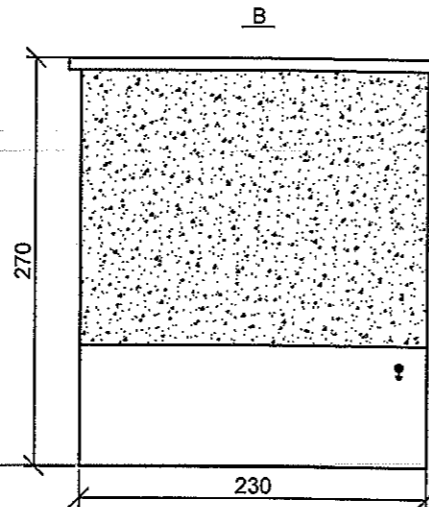
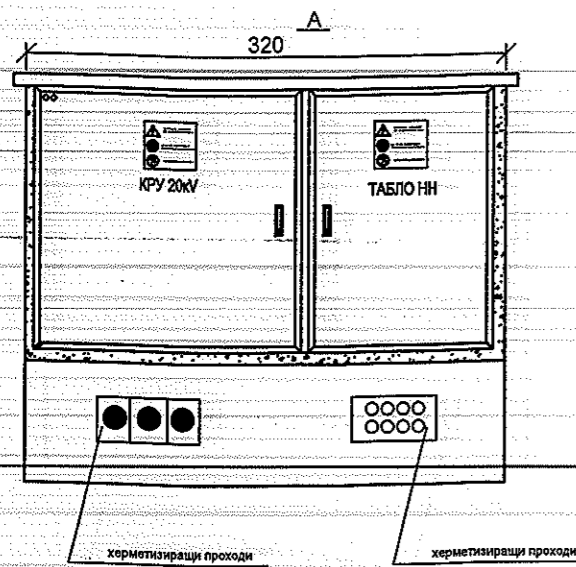


Handwritten signatures and initials:
 [Signature]
 [Signature]
 [Signature]

NG Technology			
GSM: 0884/00-55-79		0884/00-55-78 e-mail: office@ngtechnology.org	
Чертеж:	БКТП тип TS1 20/800kVA/3		
Част:	Електротехническа	Фаза:	ТП
Длъжност	Име, фамилия	Погпис	Мащаб: 1:50
Начертая	Г. Стойчев	Дата:	01.2016
Този чертеж е наша собственост и не може да бъде размножаван без наше съгласие.			

Приложение № 1
CTRS 20/800/2, външ.обсл., „ЕН ДЖИ ТЕХНОЛОДЖИ“ ООД, Република България

ПОГЛЕДИ



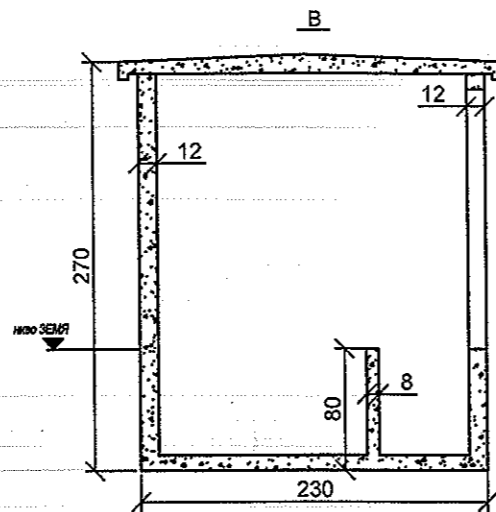
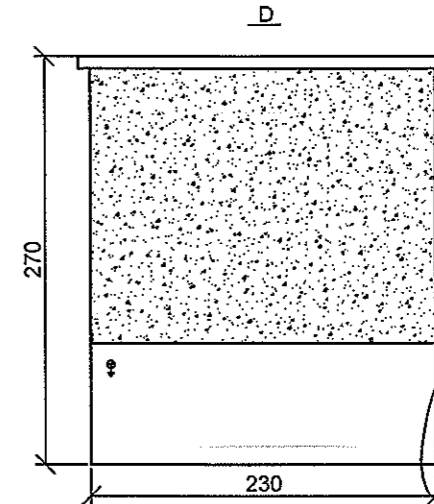
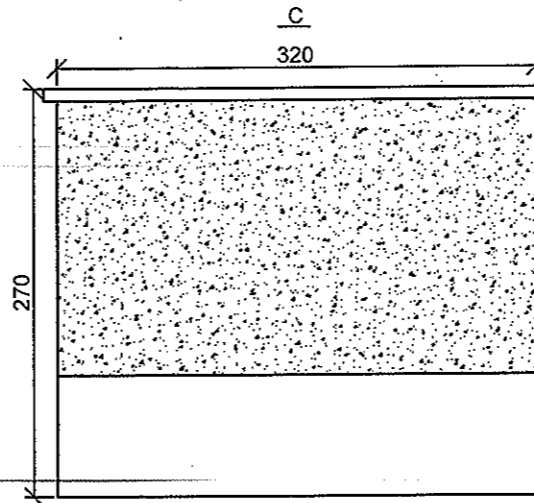
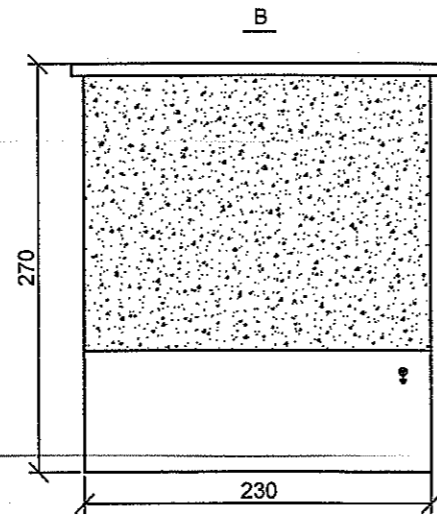
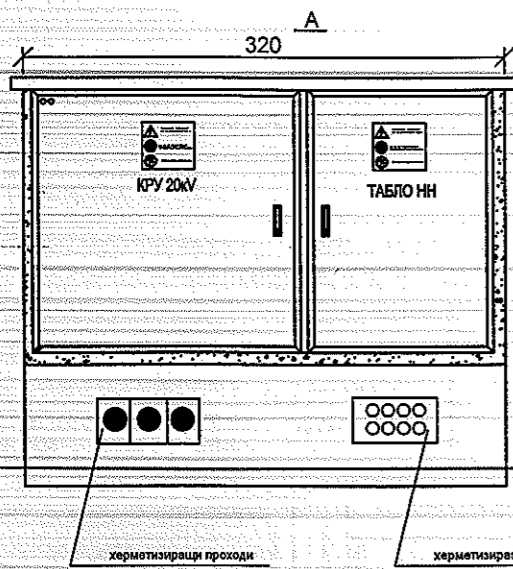
Handwritten signature and initials.

Handwritten signature and initials.

GSM: 0884/00-55-79 0884/00-55-78 e-mail: office@ngtechnology.org			
Чертеж:	БКТП min TS2 20/800kVA/2		Фаза: ТП
Част:	Електротехническа		Мащаб: 1:50
Длъжност:	Име, фамилия	Поглис	Дата: 01.2016
Начертал:	Г. Стойчев		
Този чертеж е наша собственост и не може да бъде размножаван без наше съгласие.			

Приложение № 1
СТРС 20/800/3, външ.обсл., „ЕН ДЖИ ТЕХНОЛОДЖИ“ ООД, Република България

ПОГЛЕДИ

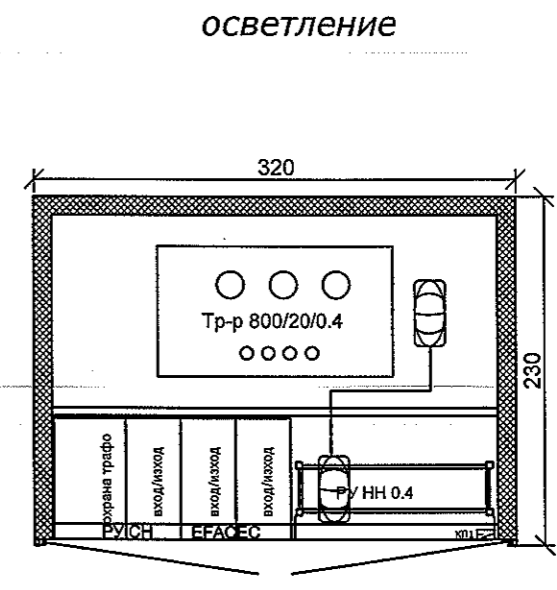
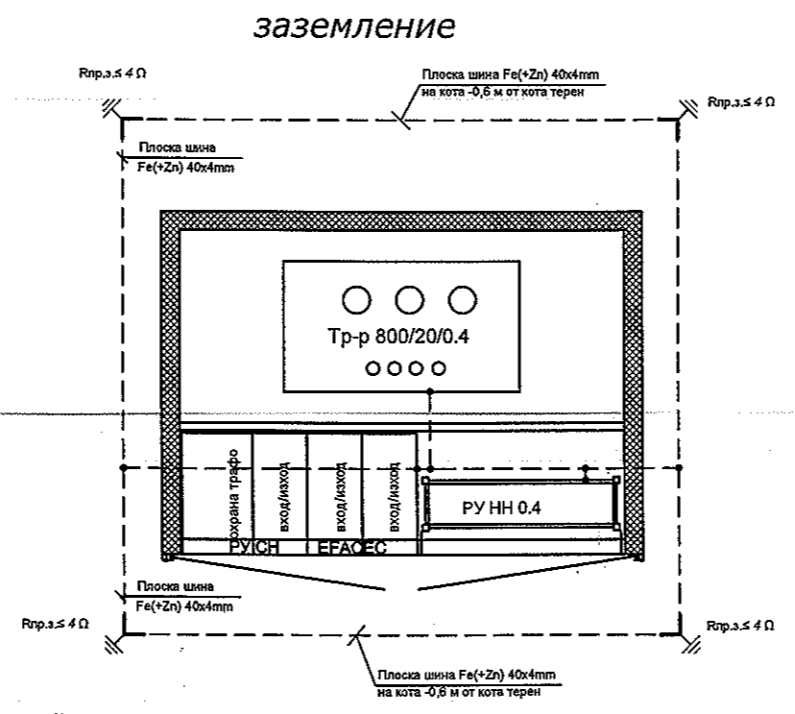
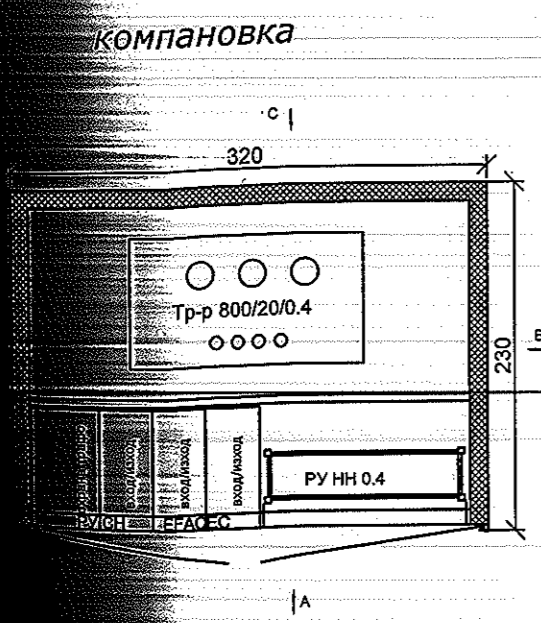


Handwritten signatures and initials:
 [Signature 1]
 [Signature 2]
 [Signature 3]

GSM: 0884/00-55-79 0884/00-55-78 e-mail: office@ngtechnology.org			
Чертеж:	БКП тип TS2 20/800kVA/3		
Част:	Електротехническа	Фаза:	ТП
Длъжност	Име, фамилия	Погнус	Мащаб: 1:50
Начертал	Г. Стойчев		Дата: 01.2016
Този чертеж е наша собственост и не може да бъде размножаван без наше съгласие.			

Приложение № 1

СТРС 20/800/3, външ.обсл., „ЕН ДЖИ ТЕХНОЛОДЖИ“ ООД, Република България

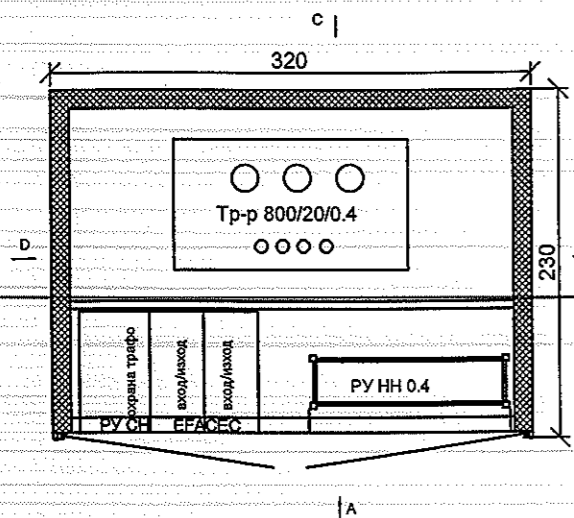


- ЗАБЕЛЕЖКИ:**
- Общото тавало на БКТП без трансформатор е 9.8t.
 - Всички външни стени са с дебелина от 12 см.

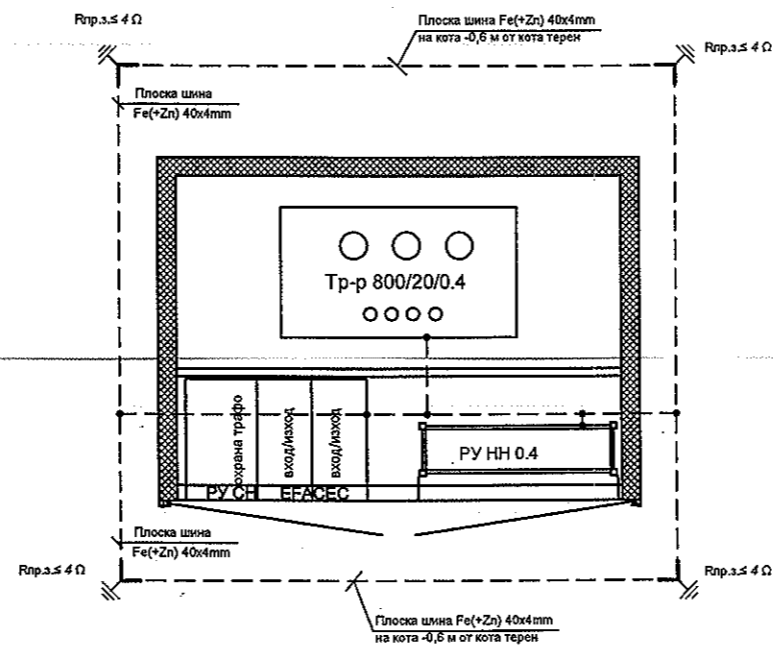
NG Technology			
GSM: 0884/00-55-79		0884/00-55-78 e-mail: office@ngtechnology.org	
Чертеж:	БКТП тип TS2 20/800kVA/3		
Част:	Електротехническа	Фаза:	ТП
Длъжност	Име, фамилия	Поглис	Мащаб: 1:50
Начертал	Г. Стойчев		Дата: 01.2016
Този чертеж е наша собственост и не може да бъде размножаван без наше съгласие.			

Приложение № 1
СТРС 20/800/2, външ.обсл., „ЕН ДЖИ ТЕХНОЛОДЖИ“ ООД, Република България

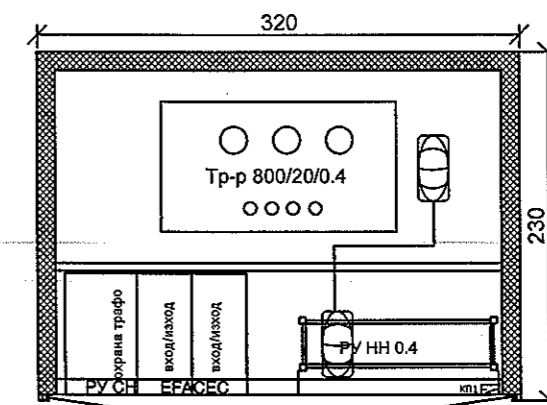
КОМПАНОВКА



заземление



осветление



Handwritten signature

ЗАБЕЛЕЖКИ:

- Общото тегло на БКТП без трансформатор е 9.8t.
- Всички външни стени са с дебелина от 12 см.

NG Technology

GSM: 0884/00-55-79 0884/00-55-78 e-mail: office@ngtechnology.org

Чертеж:	БКТП тип TS2 20/800kVA/2		
Част:	Електротехническа		Фаза: ТП
Длъжност	Име, фамилия	Погнус	Мащаб: 1:50
Начертал	Г. Стойчев		Дата: 01.2016

Този чертеж е наша собственост и не може да бъде размножаван без наше съгласие.